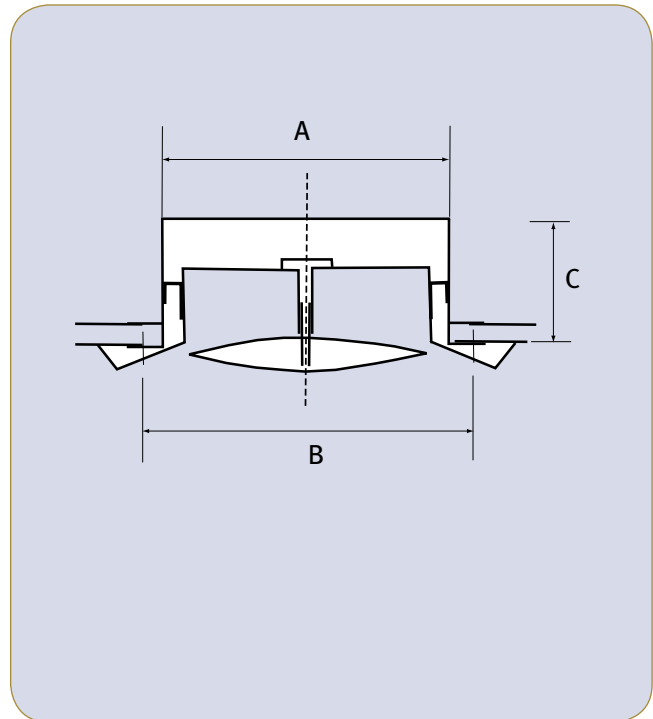


## ZAWORY POWIETRZNE VS (STAL CHROMOWO-NIKLOWA)



- Zawory powietrzne VS mogą pracować jako nawiewne i wyciągowe
- Wykonane są ze stali chromo-niklowej – brak występowania korozji
- Nie są malowane – polerowana powierzchnia
- Łatwa regulacja wypływu powietrza poprzez obrót części środkowej
- Nakrętka blokująca umożliwiającą nastawę minimalnej szczeliny
- Specjalna konstrukcja zapewniająca niski poziom hałasu
- Wysoka jakość wykonania oraz nowoczesne wzornictwo
- Długi kołnierz montażowy wykonany ze stali kwasoodpornej
- Szybka i łatwa instalacja
- Produkt posiada atest PZH

### ZAWORY POWIETRZNE VS

Wymiar zaworu	ØA (mm)	ØB (mm)	C (mm)
100	97	118	52
125	120	141	52
150	145	162	62
160	155	172	62
200	195	228	74