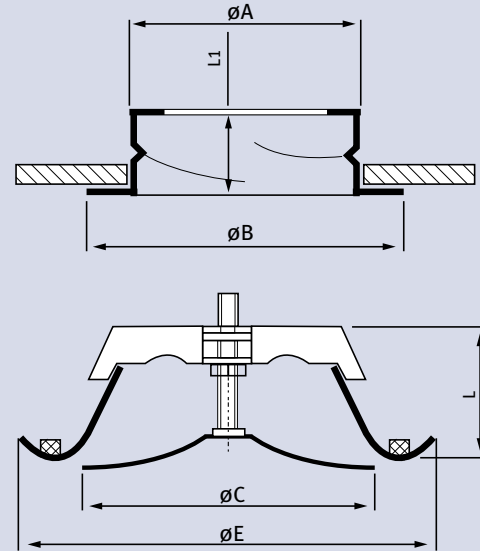


## ZAWORY NAWIEWNE SV-S (STAL KWASOODPORNĄ)



- Zawory nawiewne przeznaczone do montażu sufitowego na kanałach wentylacyjnych
- Wykonane ze stali kwasoodpornej
- Łatwa regulacja wyptywu powietrza poprzez obrót części środkowej
- Nakrętka blokująca umożliwia nastawę minimalnej szczeliny
- Specjalna konstrukcja zapewniająca niski poziom hałasu
- Wysoka jakość wykonania oraz nowoczesne wzornictwo
- Długie kołnierze montażowe ułatwiające podłączenie do instalacji
- Szybka i łatwa instalacja
- Produkt posiada atest PZH

### ZAWORY POWIETRZNE NAWIEWNE SV-S + KOŁNIERZE MONTAŻOWE KLL

Wymiar zaworu	$\varnothing A$ (mm)	$\varnothing B$ (mm)	$\varnothing C$ (mm)	$\varnothing E$ (mm)	L (mm)	L1 (mm)
100	98	125	95	137	55	50
125	123	150	115	164	60	50
150	148	176	138	202	60	50
160	159	185	148	212	60	50
200	198	225	203	248	60	50

## CHARAKTERYSTYKA ZAWORÓW NAWIEWNYCH SV-S

